

HC-12 433Mhz bezdrátový sériový modul

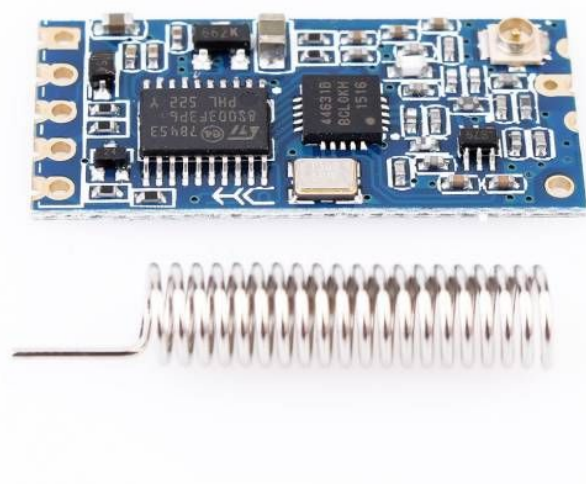


POPIS

HC-12 je komunikační modul pro Arduino. Obsahuje integrovaný obvod Si4463 a pracuje jako bezdrátová sériová komunikační linka. S vhodnou konfigurací je možné komunikovat až do vzdálenosti 1000 m ve volném prostoru.

Základní charakteristika

- bezdrátová sériová komunikace
- 3 vysílací režimy(FU1, FU2, FU3)
- nastavení vysílacího výkonu
- anténa součástí balení (není připevněna)

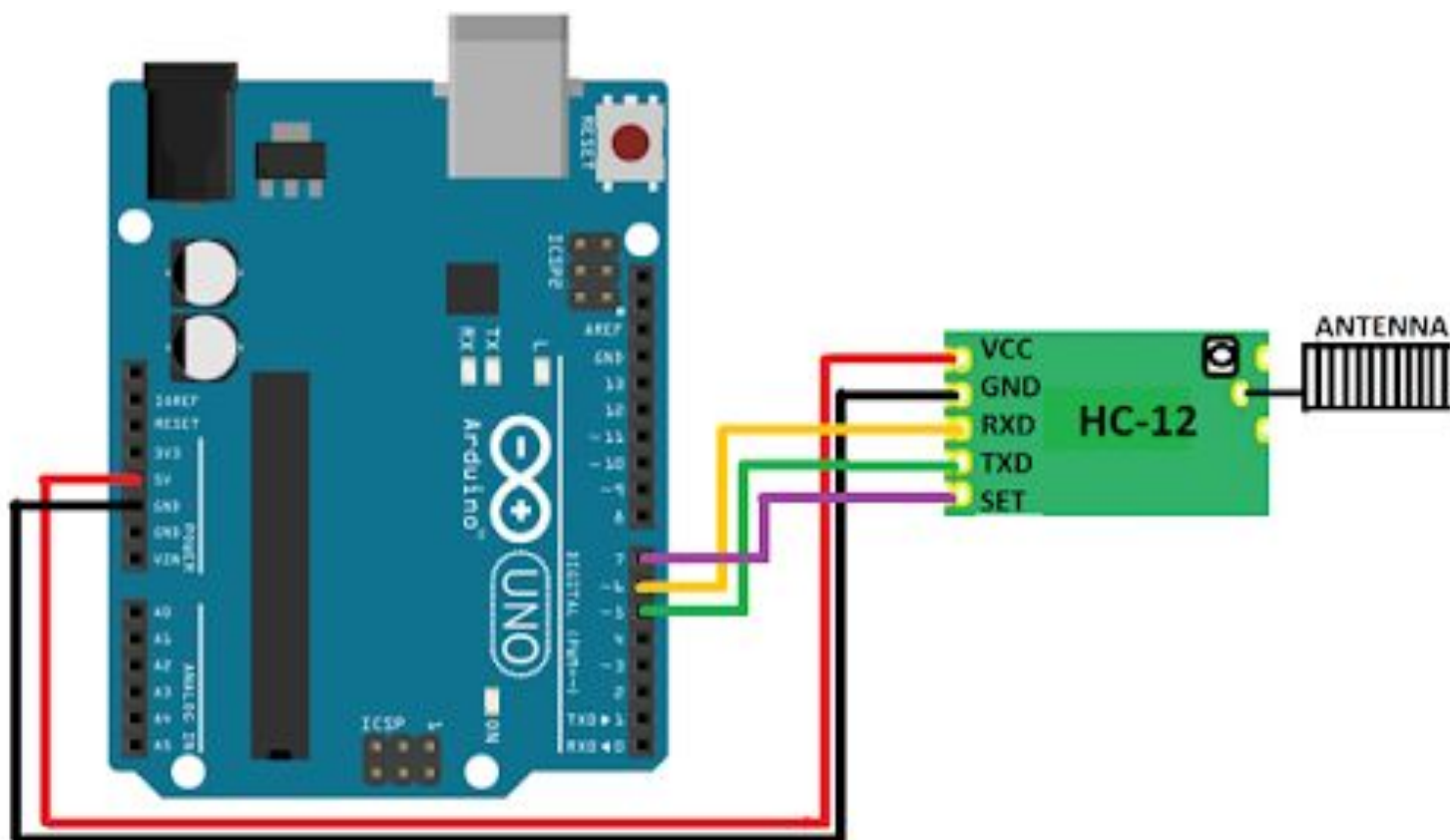


SPECIFIKACE

Napájecí napětí	3,2 V až 5,5 V	Výchozí proud	16 mA
Výchozí přenosová rychlost	5000 bps	Výchozí kom. vzdálenost	600 m
Kmitočtový rozsah	433,4 až 473 MHz	Max. kom. vzdálenost	1000 m
Integrovaný obvod	Si4463	Rozměry (mm)	27,6 x 13,4 x 4
Délka antény	24 mm		



ZAPOJENÍ



Poznámka: K zprovoznění ukázkového programu jsou zapotřebí dvě Arduino a dva moduly HC-12. Dbejte na křížové zapojení sériové linky (druhé Arduino bude mít prohozené piny 5 a 6).

```
#include <SoftwareSerial.h>

#define pinSET 7

SoftwareSerial mySerial(6, 5); // RX, TX

String msgBuffer;
const String pattern = "Arduino1"; //když arduino obdrží zprávu Arduino1
const String ok = "OK"; //tak odpoví OK

void setup() {
  digitalWrite(pinSET, OUTPUT);
  digitalWrite(pinSET, HIGH);

  Serial.begin(9600);
  while (!Serial) {
    ;
  }
  mySerial.begin(9600);
}

void loop() {

  if (mySerial.available()) {
    msgBuffer = mySerial.readStringUntil(';');
    Serial.write(msgBuffer.c_str());
    Serial.flush();

    if(msgBuffer == pattern){
      mySerial.write(ok.c_str());
      mySerial.flush();
    }
  }

  if (Serial.available()) {
    mySerial.write(Serial.read());
  }
}
```

```
#include <SoftwareSerial.h>

#define pinSET 7

SoftwareSerial mySerial(5, 6); // RX, TX

String msgBuffer;
const String pattern = "Arduino2"; //když arduino obdrží zprávu Arduino2
const String ok = "OK"; //tak odpoví OK

void setup() {
  digitalWrite(pinSET, OUTPUT);
  digitalWrite(pinSET, HIGH);

  Serial.begin(9600);
  while (!Serial) {
    ;
  }
  mySerial.begin(9600);
}

void loop() {

  if (mySerial.available()) {
    msgBuffer = mySerial.readStringUntil(';');
    Serial.write(msgBuffer.c_str());
    Serial.flush();

    if(msgBuffer == pattern){
      mySerial.write(ok.c_str());
      mySerial.flush();
    }
  }

  if (Serial.available()) {
    mySerial.write(Serial.read());
  }
}
```

Poznámka: Pokud jedno z Arduin obdrží zprávu od protějšího Arduina, tázané Arduino odpoví potvrzovací zprávou OK. Takto lze snadno ověřit funkčnost komunikace mezi Arduiny před doplněním programu o další funkce.



KONFIGURAČNÍ REŽIM

Konfigurace zařízení probíhá pomocí sady AT příkazů. Pro uvedení zařízení do konfiguračního režimu musí být pin SET v log. 0 (spojení s GND).

Zkouška komunikace : Pošlete do zařízení "AT" a pokud je vše správně zapojené, měla by Vám přijít odpověď "OK".

1. AT+Bxxxx

Nastaví hodnotu baud. Může být nastavena na 2,400bps, 4,800bps, 9,600bps, 19,200bps, 38,400bps, 57,600bps, a 115,200bps. Výchozí hodnota je 9,600 bps.

Příklad: AT+B9600 nastaví hodnotu baud na 9.600 bps. Po zaslání, by Vám měla přijít zpráva "OK+B9600".

2. AT+Cxxxx

Změní bezdrátový kanál od 001 až do 100. Výchozí kanál je 001 a pracovní frekvence je 433,4 MHz, pracovní frekvence pro kanál 100 je 473 MHz.

Poznámka: Přejdem o kanál se zvýší nebo sníží hodnota frekvence o 400 kHz, tedy pro kanál 002 frekvence 433,8 MHz.

Příklad: Pro nastavení modulu na kanál 21, pošleme tuto zprávu "AT+C021". Modul nám vrátí zprávu "COK+C021". Kanál 21 bude pracovat na frekvenci 441,4 MHz.

3. AT+FUx

Změní mód modulu. Existují 3 módy FU1, FU2 a FU3.

Příklad: Pošlete modulu zprávu "AT+FU1", on Vám odpoví "OK+FU1"

Mód	FU1	FU2	FU3	Poznámka
Proud v nečinném stav	3.6mA	80µA	16mA	Průměrná hodnota
Přenosová odezva	15 až 25 mS	500 mS	4 až 80 mS	Posílán 1 byte

4. AT+Px
Nakonfiguruje vysílací sílu. Místo x dosadíte 1 až 8.

Hodnota x	1	2	3	4	5	6	7	8
Vysílací síla (dBm)	-1	2	5	8	11	14	17	20

Výchozí hodnota zařízení je 8, tedy 20 (dBm).

Příklad: "AT+P2" Je nastavená vysílací síla na 2 dBm, jestliže Vám modul vrátí zprávu "OK+RP:+02dBm"



KONTROLA ZADANÝCH HODNOT

1. AT+Ry
Za písmeno y dosadíte jedno z následujících písmen, pro zjištění nastavených hodnot: B (baud rate), C (komunikační kanál), F (nastavený mód), P (sílu vysílacího signálu).

Příklad: pošlete zprávu "AT+RB", modul Vám vrátí zprávu "OK+B9600".

Poznámka:..Záleží na hodnotě, kterou jste zadali.

Pro více informací: https://navody.drateg.cz/docs/texty/0/239/hc_12_user_manual.pdf